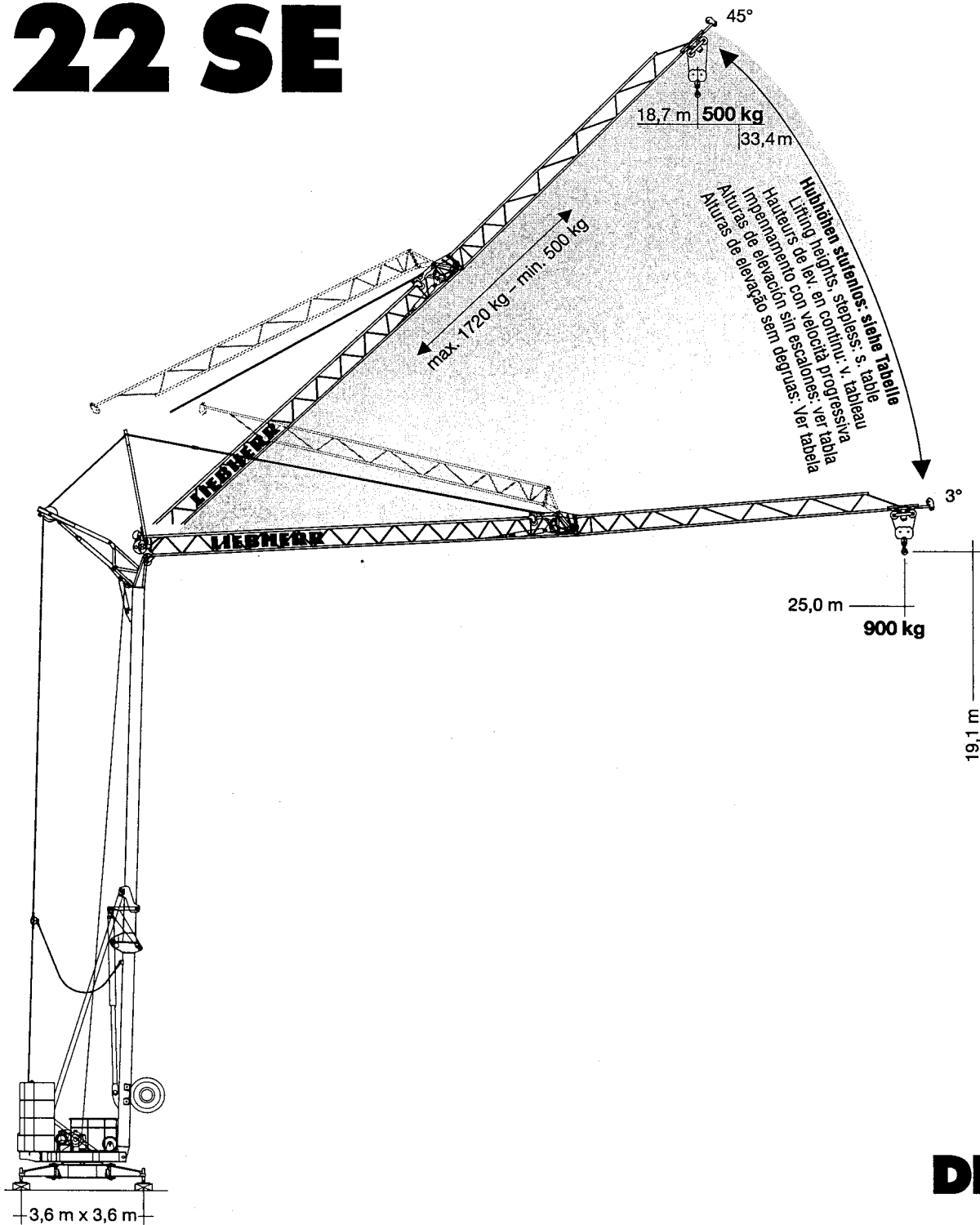
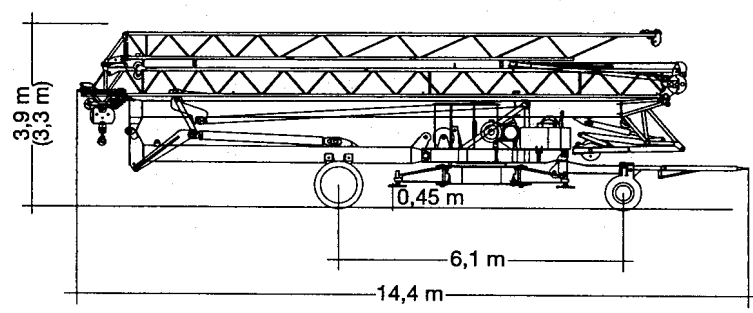
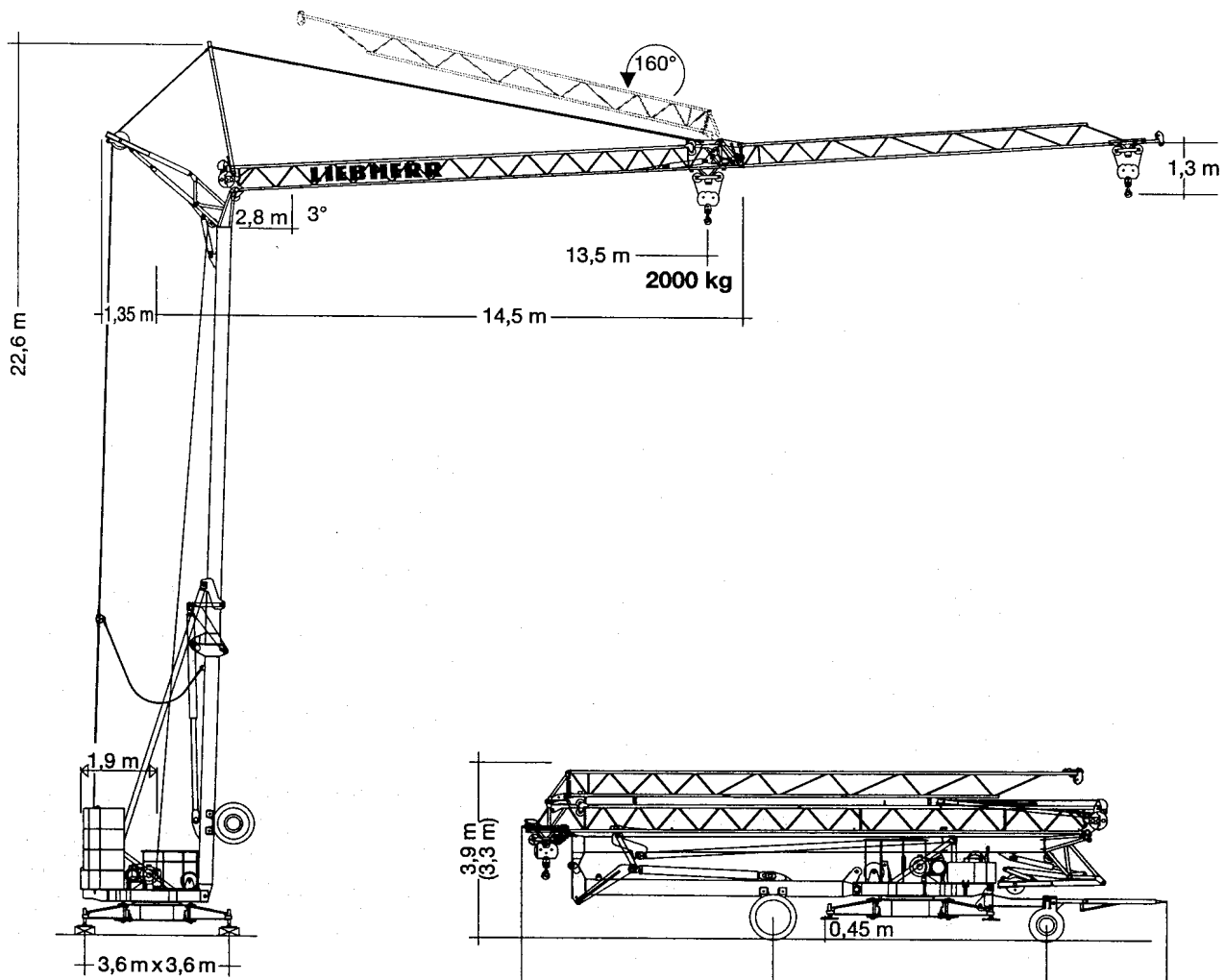


**Tower Crane / Grue à tour / Gru a torre
Grúa torre / Guindaste de torre**

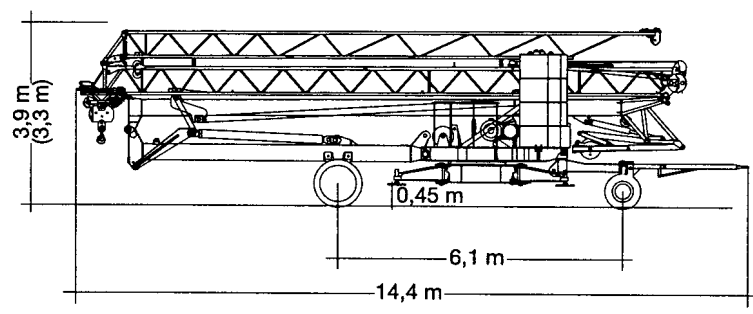
Turmdrehkran 22 SE



LIEBHERR



ca. 17550 kg



ca. 22800 kg

Gewicht

Weight / Poids / Peso / Peso / Pesos

	<p>r = 1,9 m</p>	<p>11750 kg</p>		<p>9000 kg</p>
--	------------------	-----------------	--	----------------

22 SE

m	m / kg	m/kg																	
		9,0	10,0	11,0	12,0	13,0	14,0	15,0	16,0	17,0	18,0	19,0	20,0	21,0	22,0	23,0	24,0	25,0	
25,0	2,8-12,2 2000	2000	2000	2000	2000	1845	1680	1540	1415	1310	1220	1140	1065	1000	945	900	900	900	

Auslegersteilstellung

Steep angle positions / Flèche en position relevée / Braccio inclinato / Pluma inclinada / Lança inclinada

10°	① Hakenhöhe (m) Hook height Hauteur sous crochet Altezza gancho Altura máx. de gancho Máxima altura abaixo do gancho		② Ausladung (m) Radius Portée Sbraccio secance máx. Alcance máximo		③ Tragfähigkeit (kg) (Zwischenwerte siehe Betriebsanweisung) Capacity Charge Portata Capac. de carga Capacidade		(Values in-between see instruction manual) (Valeurs intermédiaires voir manuel d'instructions) (valori intermedi vedere istruzioni per l'uso) (para valores intermedios, consulte manual de instrucciones) (Valores intermediários, ver instruções de operação)	
	15°	20°	25°	30°	35°	40°	45°	
①	21,6	23,5	25,4	27,2	29,0	30,7	32,3	33,4
25,0	② 2,7-11,8-24,7	2,7-15,3-24,3	2,7-19,1-23,6	2,6-22,9	2,6-21,9	2,6-20,9	2,5-19,6	2,5-18,8
③	-1720-650	-1270-700	-1000-750	820	700	600	530	500

Geschwindigkeiten

Speeds / Vitesses / Velocità / Velocidades / Velocidades

	U/min 0 ↔ 0,9 sl./min tr./min	1,5 kW, EDC
	18,0 / 36,0 m/min	0,95 / 1,4 kW 1,9 / 2,8 kW*
	ca. 160°/min.	4,0 kW
	ca. 10°/min.	4,0 kW

	Stufe / Step / Cran Marcia / Velocidad Velocidade		
	kg	m/min	
8,0 kW			
	1	2000	5,0
	2	2000	20,0
	3	1000	40,0

BGL: 2105-0022

380 V	Hz	kVA
68,0 m 4 x 6 mm ²	50	16,0

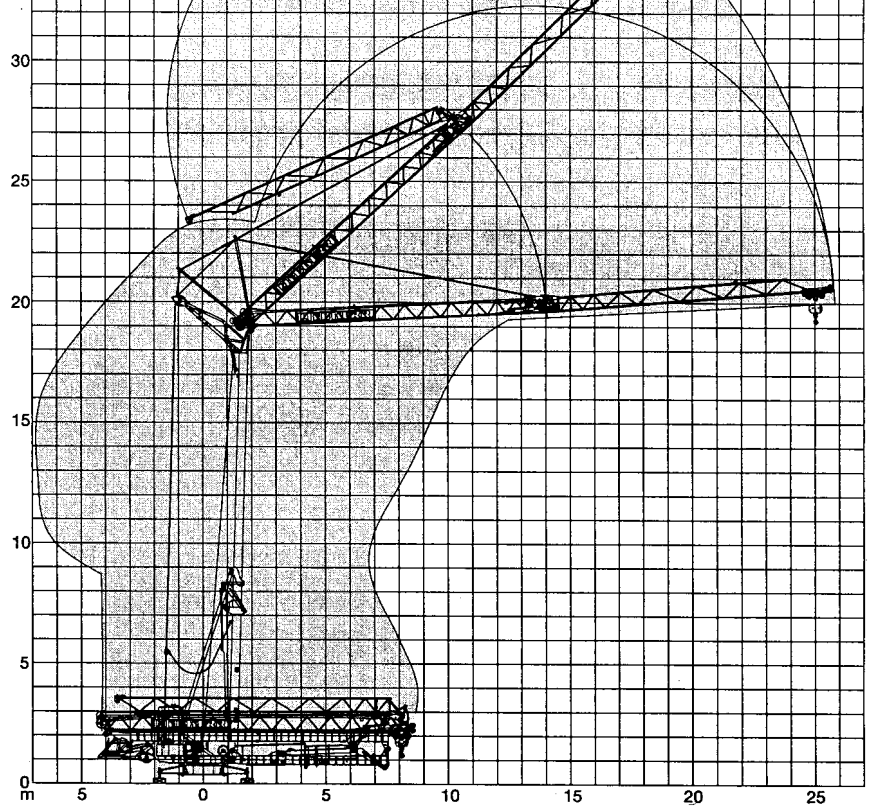
* Ausführung mit Auslegersteilstellung / Version with steep-angle jib position / Version avec flèche relevée / Modello con braccio articolato
Versión con pluma en posición inclinada / Versão com inclinação da lança

Technische Daten

Technical data - Caractéristiques techniques

Caratteristiche tecniche - Características técnicas - Datos técnicos

Direction de montage
Déroulement de montage
Procedimento di montaggio
Procedimiento de montaje
Sistema de montagem



Kolli-Liste

Packing List / Liste de colisage / Lista dei colli
Lista de contenido / Lista de embalagem

Pos. Ref.	Anz. Qty. Cant.	Item Rep. Voce Pos.	Description	Part No.	Diagram	L (m)	B (m)	H (m)	kg
1	1		Transportachse vorne, 22 SE-Adapter / Road transport axle front, 22 SE adapter / Essieux de transport avant, pièce d'adapt. 22 SE / Assale anteriore, adattatore per 22 SE / Eje de transporte delantero, adaptador 22 SE / Eixo de transporte dianteiro, adaptador 22 SE	Tra 100 KY 2		4,30	1,25	1,31	750
				Tra 100 KY 6		4,30	1,25	1,31	850
2	1		Transportachse hinten, 22 SE-Adapter / Road transport axle behind, 22 adapter / Essieux de transport arrière, pièce d'adapt. 22 SE / Assale posteriore, adattatore per 22 SE / Eje de transporte trasero, adaptador 22 SE / Eixo de transporte traseiro, adaptador 22 SE	Tra 120 GY 1 und/and/et/e/y/y GY 1 A		1,60	2,50	1,20	1000
3	1		Transportachse vorne m. Zwischenadapter / Road transport axle front w. adapter / Essieux de transport avant a. pièce d'adapt. / Assale anteriore con adattatore intermedio / Eje de transporte delantero con adaptador intermedio / Eixo de transporte dianteiro com adaptador intermédio	Tra 100 KY 2		4,30	1,25	1,31	950
				Tra 100 KY 6		4,30	1,25	1,31	1050
4	1		Transportachse hinten m. Zwischenadapter / Road transport axle behind w. adapter / Essieux de transport arrière a. pièce d'adapt. / Assale posteriore con adattatore intermedio / Eje de transporte trasero con adaptador intermedio / Eixo de transporte traseiro com adaptador intermédio	Tra 120 GY 1 und/and/et/e/y/y GY 1 A		1,75	2,50	1,25	1200
5	1		Transportachse / Road transport axle / Essieux de transport Assali per trasporto / Eje de transporte / Eixo de transporte	Tra 200 GZ 1		3,10	2,50	1,40	2700

120 P – 3880 H1 B3 DIN 15018 • BLG 2105-0022 / FEM (Section 1) Krangruppe und OERNORM T3 • 10.99

Konstruktionsänderungen vorbehalten! / Subject to alterations!
 Sous réserves de modifications! / Si fa riserva de modifiche!
 Salvo modificação da construção! / ¡Sujeto a modificaciones!

Printed in Spain

Sujeto a modificaciones sin previo aviso
LIM 02.00.2